

HTE 450 - Komplett ersatzteilzeichnung

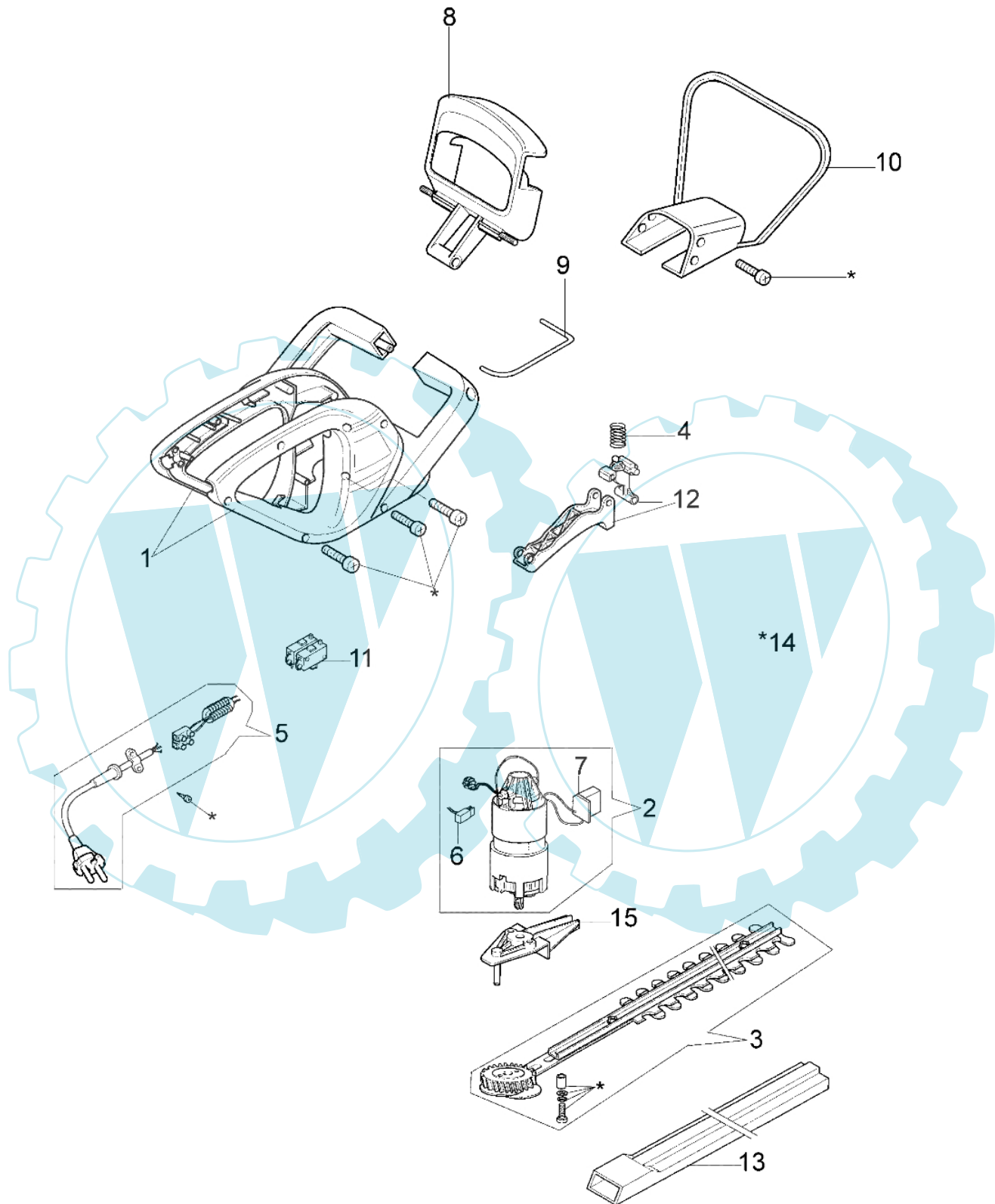


Bild Nr.	Anz.	Teilenummer	Beschreibung	Technische Nachricht
1	1	58020114	Gehäuse	
2	1	58020105	Motor	
3	1	58020106	Bremssatz	
4	1	58020082	Feder	
5	1	58020128	Komplett kabel	
6	2	58020122	Burste	
7	1	58020081	Kondensser	
8	1	58020088	Hebel	
9	1	58020087	Feder	
10	1	58020091	Handschutz	
11	2	58020084	Schalter	
12	1	58020127	Gashebel	
13	1	58020129	Schultz	
14	1	58020119	Schraubekit	
15	1	58020095	Support	

